

BienenBox

Ein Zuhause für Bienen

Bauanleitung

Die folgende Anleitung erklärt dir wie du in einfachen Schritten deine BienenBox zusammen baust. Der Zusammenbau benötigt ca. 2 Stunden und erfordert keine Werkstatt oder technische Fähigkeiten.

Reihenfolge:

1. Bitte kontrolliere in den einzelnen Listen ob alle Teile, die du bestellt hast, enthalten sind. Um die einzelnen Teile im späteren den Zeichnungen genau zuordnen zu können, sind diese für Bauteile mit Nummern und für Verbindungsteile mit Buchstaben versehen.

2. Besorge dir, je nach Bestellung, das benötigte Werkzeug

Starter-Set: Kreuzschlitzschraubendreher, Schlitzschraubendreher, Tacker, Hammer

Balkonhalterung: Maulschlüssel (Größe: 17), eventuell Imbusschlüssel

Standvorrichtung: Maulschlüssel (Größe:13)

Weiteres Informationsmaterial zur Anbringung der BienenBox sowie sämtliche Erklärungen um mit der Bienenhaltung zu beginnen findest du unter BienenBox.de.

Wenn du Probleme beim Bau der BienenBox hast schreibe eine e-mail an: info@stadtbienen.org

Wir wünschen dir beim Zusammenbau viel Freude.

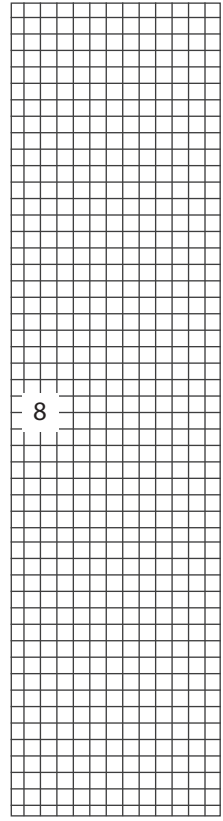
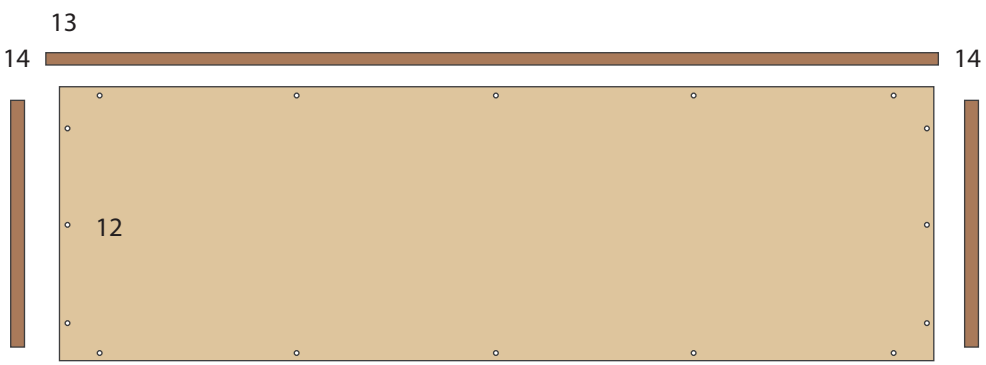
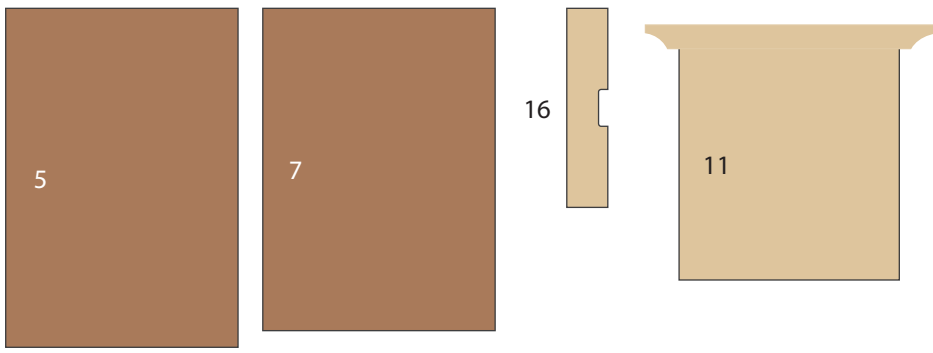
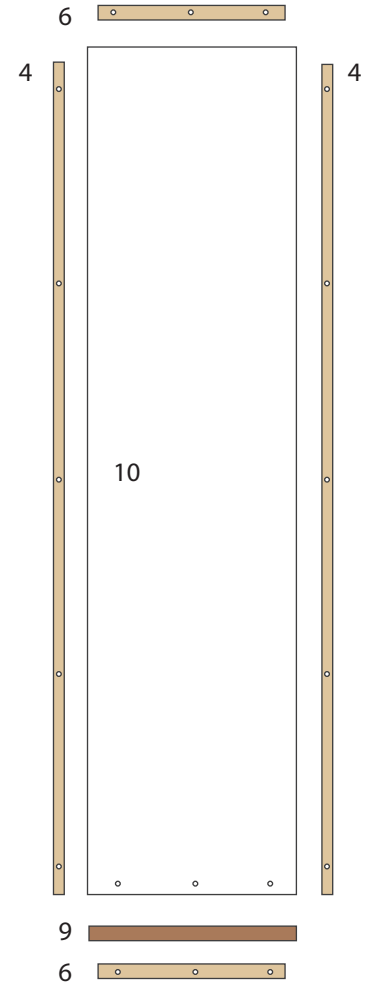
Summ Summ

Stückliste

Nummer	Bezeichnung	Größe (L x B x T in Millimetern)	Menge
1	Fluglochbrett	273 x 40 x 19	1
2	Frontwand	1095 x 394 x 19	1
3	Rückwand	1090 x 394 x 19	1
4	lange Gitterleiste	1043 x 13 x 13	2
5	Seitenteil - lang	394 x 266 x 19	1
6	Gitterleiste - kurz	237 x 13 x 10	2
7	Seitenteil - kurz	375 x 266 x 19	2
8	Gitter	1056 x 266	2
9	Bodengriffbrett	260 x 13 x 10	2
10	Boden	1083 x 278 x 3	2
11	Trennschied	280 x 258 x 6,5	1
12	Deckel	1143 x 352 x 6,5	1
13	Deckelleiste - lang	1143 x 46 x 19	2
14	Deckelleiste - kurz	314 x 46 x 19	2
15	Weichfaserplatte	1105 x 314 x 13	1
16	Fluglochverkleinerung	273 x 50 x 6,5	1

Buchstabe	Bezeichnung und Verwendung	Größe in Millimetern	Menge
a	Edelstahlschrauben (Außenwände)	4x40	20
b	Holzschrauben (Dach, Fluglochbrett)	4x50	20
c	Holzschrauben (Trennschied, Gummiband)	3x20	7
d	Holzschrauben (Griffbrett Varroaboden)	3x12	3
e	Nägel (Gitterleisten, Dach, Rähmchen)	1,4x25	60
f	Gummiband (Dach-Befestigung)		1
g	kleine Haken (Fluglochverkleinerung)		2
h	große Haken (für Gummiband)		2
i	Schrauben (für das Zinkdach)		4
j	Dachpappennägel	2x20	35

BienenBox

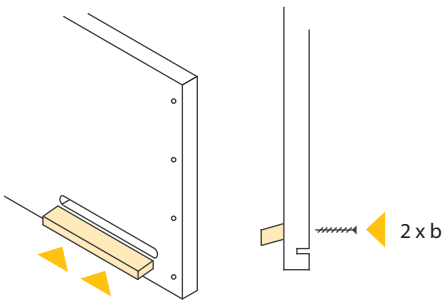


Zusammenbau

BienenBox

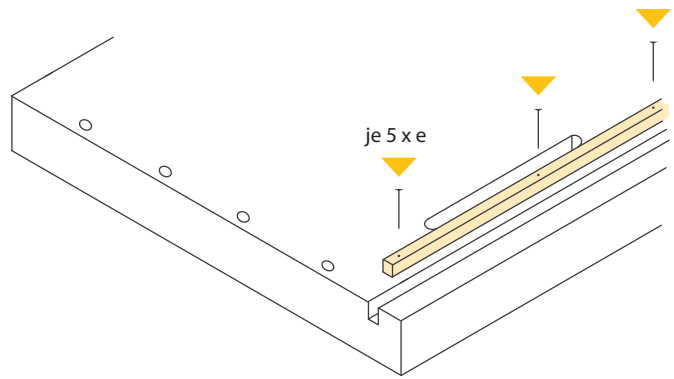


1a



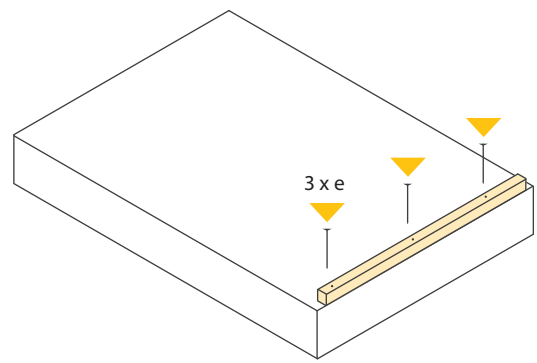
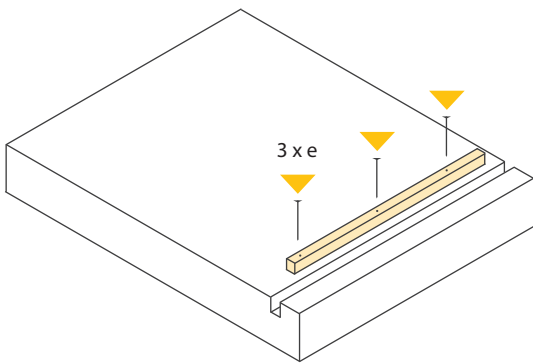
Anbringung des Fluglochbrettes (1) an die Frontansicht (2). Der abfallende Winkel verhindert das Eindringen von Regenwasser durch das Flugloch.

1b



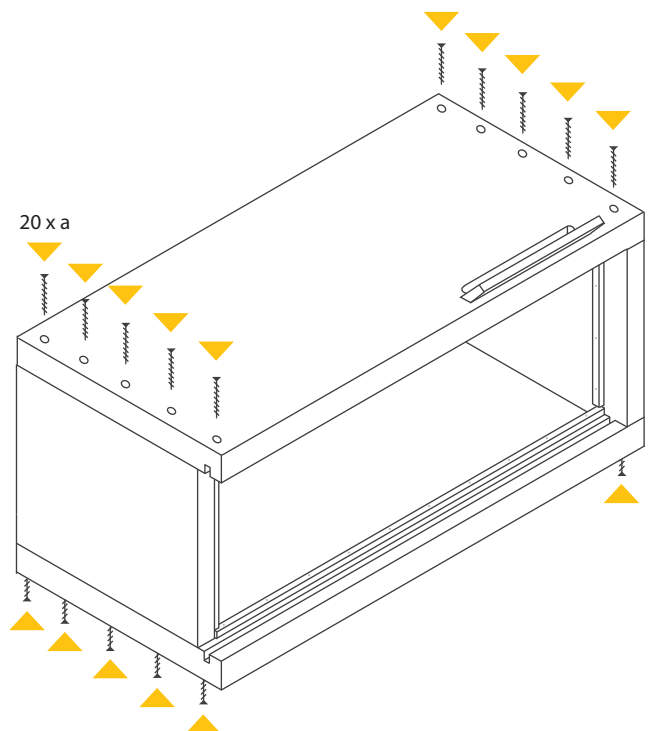
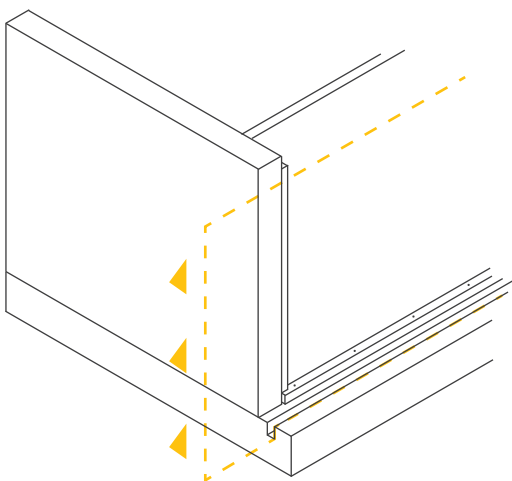
An der Unterkante der beiden Längswände (2+3) wird je eine Gitterleiste (4) angebracht. Die Position ist durch eine Einfassung vorgegeben.

1c



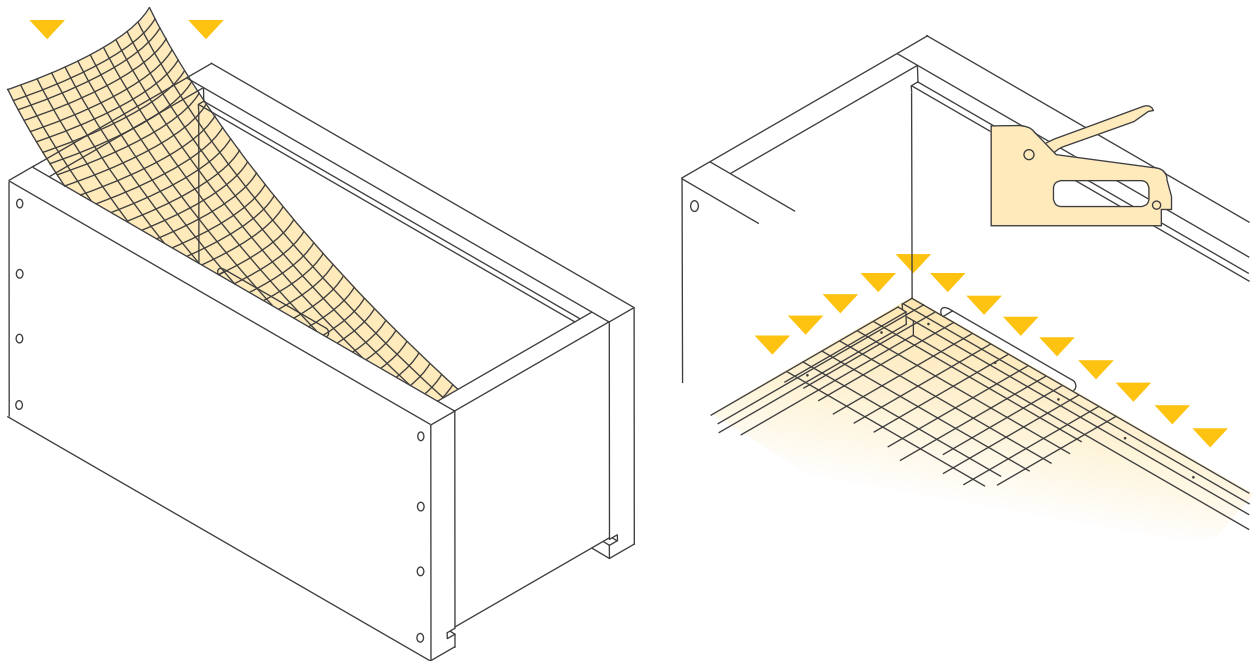
Die kurzen Gitterleisten (6) werden bei beiden Seitenteilen (5+7) angebracht. Hierbei wird ebenfalls durch die Einfassung die Position vorgegeben.

1d



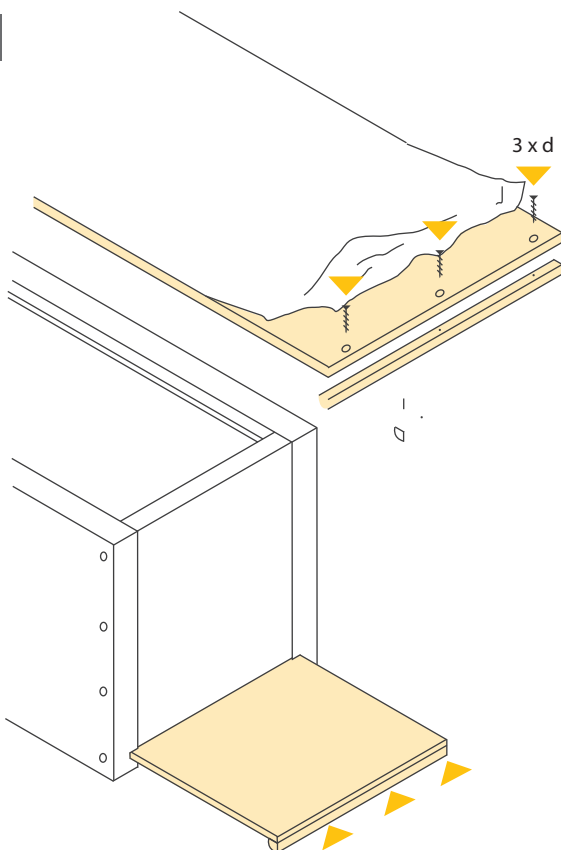
Nun wird der Korpus zusammen gesteckt und verschraubt. Achte darauf, dass alle Kanten bündig abschließen. Je nachdem, ob du das kürzere Stirnteil (7) rechts oder links montierst, entscheidet sich, an welcher Seite du später den Boden herausziehen kannst. Dies solltest du vor allem beachten, wenn es nur wenig Platz auf deinem Balkon gibt.

1e



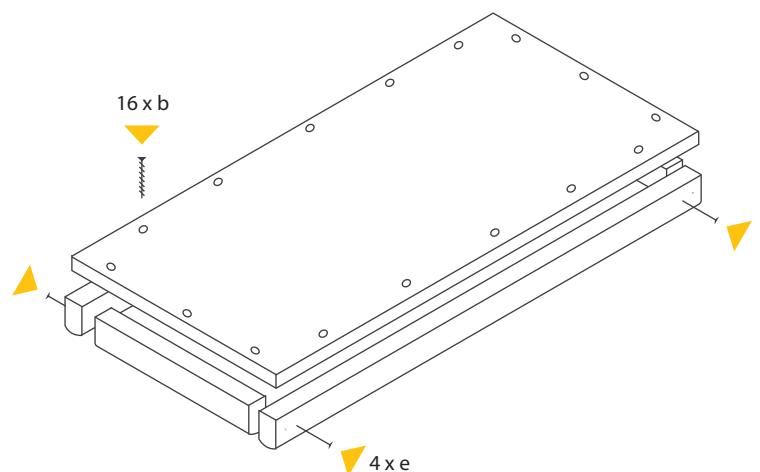
Jetzt wird die Box aufgestellt und das Gitter (8) eingesetzt. Es muss auf den zuvor angebrachten Leisten (4+6) von oben aufliegen. Anschließend wird es mit einem Tacker auf den Gitterleisten befestigt. Notfalls gehen hier auch Breitkopfnägeln.

1f



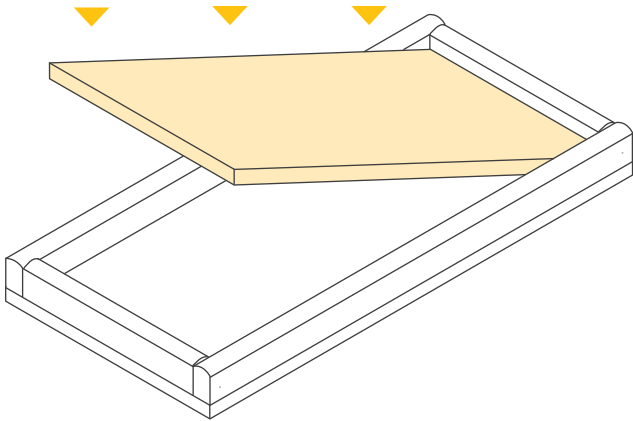
Das Griffbrett (9) wird von unten an den Varroaboden (10) geschraubt. Falls der Boden noch eine Schutzfolie besitzt, muss diese abgezogen werden. Danach kann der Boden in die Box geschoben werden.

1g



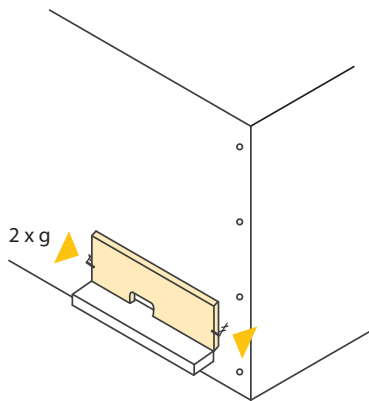
Als nächstes wird der Deckel (12) mit den Deckelleisten (13+14) verschraubt. Für eine ausreichende Stabilität können die Seiten zusätzlich vernagelt werden.

1h



Zuletzt wird die passgenaue Weichfaserplatte (15) in den umgedrehten Deckel eingelegt.

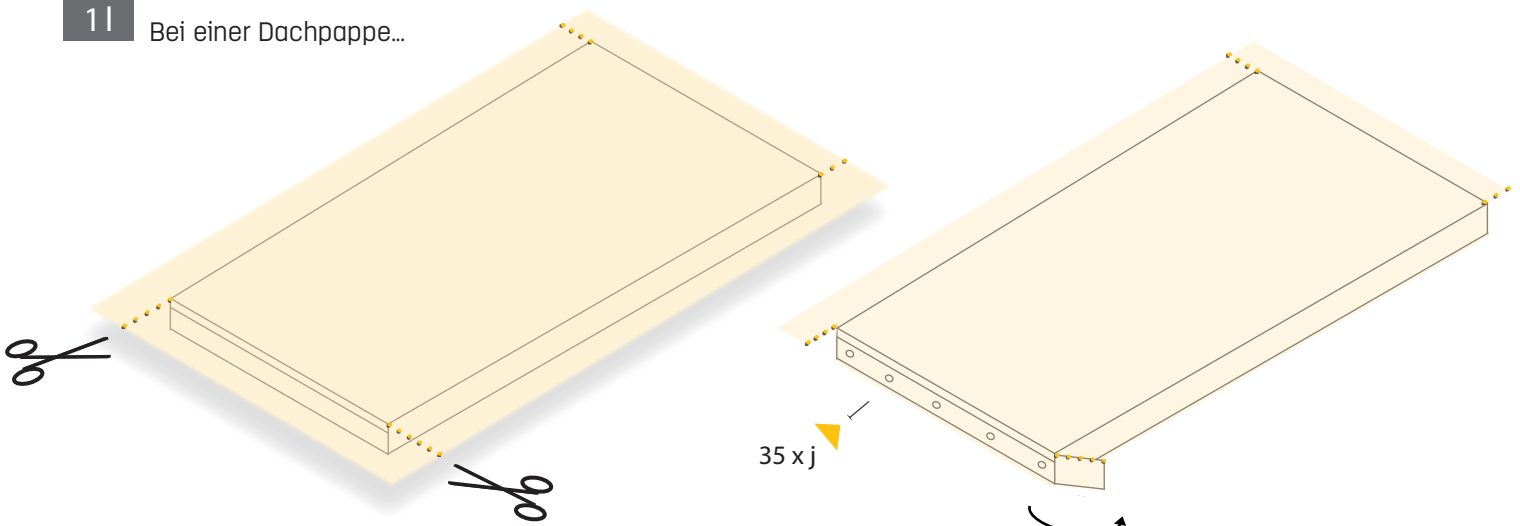
1j



Für die Fixierung der Fluglochverkleinerung (16) werden ebenfalls zwei Haken an den vorgebohrten Stellen ins Holz gedreht.

1l

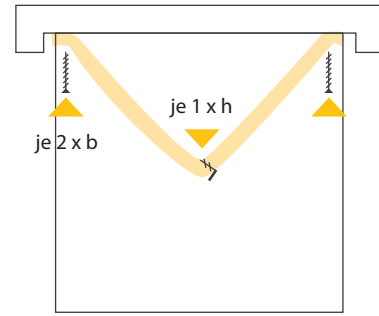
Bei einer Dachpappe...



Die Dachpappe wird auf das Holzdach gelegt und mittig zu allen Seiten ausgerichtet. An jeder der 4 Ecken wird ein Einschnitt bis zum Holzdach gemacht. Die Ecken werden eingeklappt und festgenagelt. Ausschließlich an den Seiten werden Dachpappennägeln eingeschlagen.

1i

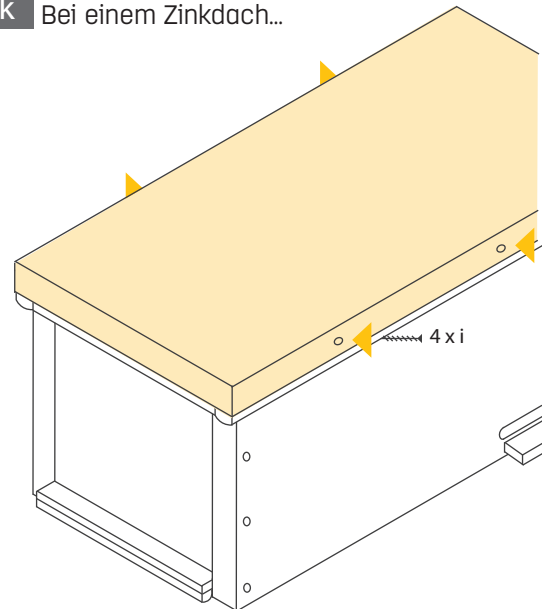
BienenBox



An den Seitenwänden wird an der vorgebohrten Stelle je ein Haken angebracht. Zur Sicherung werden die mitgelieferten Gummibänder auf die richtige Länge zugeschnitten und mit je einer Holzschraube von unten an der kurzen Deckelleiste (14) befestigt. Damit es nicht ausreißt, sollte es nach der Schraube etwa daumenbreit überstehen.

1k

Bei einem Zinkdach...



Um das Dach wasserfest zu machen, wird die Zinkabdeckung darüber gestülpt und verschraubt.

Balkonanbringung

Stückliste

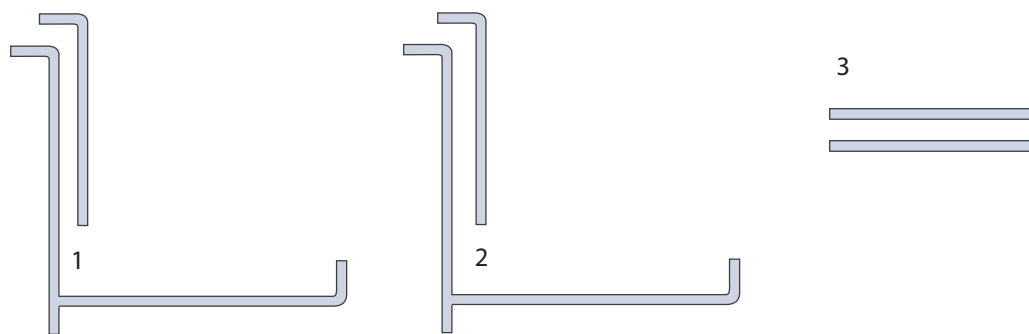
Achtung:

Um im Nachhinein keine Probleme mit deinem Vermieter zu bekommen, solltest du diesen über dein Vorhaben aufklären. Je nach Bundesland gibt es sogar eine Zustimmungspflicht des Vermieters.

Für die Standsicherheit an der Balkonbrüstung ist jeder selbst verantwortlich. Vergewissere dich, dass deine Balkonbrüstung genug Stabilität für die max. 80kg bietet.

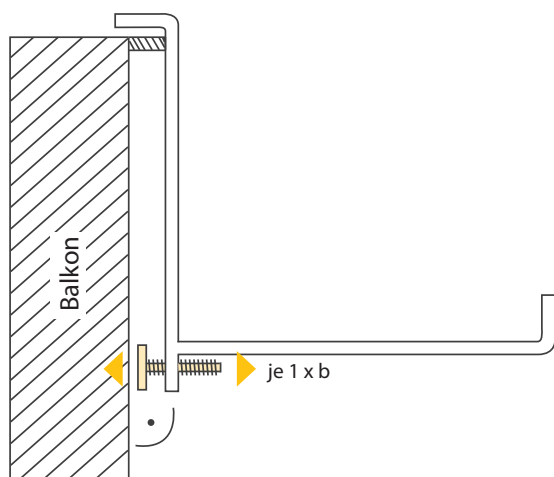
Ebenso müssen alle Schrauben, vor allem (d) fest angezogen werden sowie regelmäßig auf ihren festen Sitz überprüft werden.

Nummer	Bezeichnung	Größe (L x B x T in Millimetern)	Menge
1	Halter 1	-	2
2	Halter 2	-	2
3	Steg	-	2



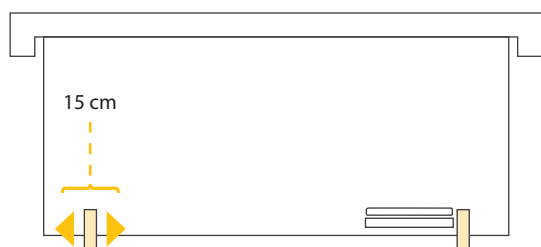
Buchstabe	Bezeichnung und Verwendung	Größe in Millimetern	Menge
a	Senkkopf (für Verbindungssteg)	M10 x 25	4
b	Metrische Schraube (Abstandsschraube für Balkon)	M10 x 70	2
c	Plastikstücke (für Abstandsschraube)	30 x 10 x 50	2
d	Flügelmutter (für Verbindungssteg)	M10	4
e	Unterlegscheiben (für Verbindungssteg)	M10 innen/ ca. 25 außen	4
f	Federring (für Verbindungssteg)	M10	4

2a



Nachdem der Plastenschutz (c) auf die Schraube (b) angebracht wurde, wird die Schraube an der ersichtlichen Stelle in den Halter gedreht. Die Halterung kann jetzt an der Balkonbrüstung angehalten werden und die Schraube dient als justierbarer Abstandshalter. Die Halterung muss rechtwinklig zum Balkon stehen, was sehr gut mit einer Wasserwaage bzw. Wasserwagen app kontrolliert werden kann. Mit der zweiten Halterung wird genauso vorgegangen

2c

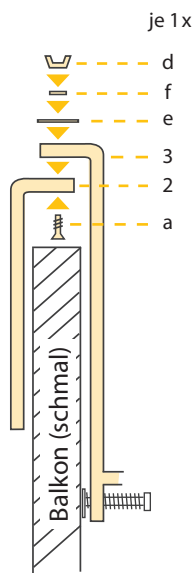


Der zweite wird mit demselben Abstand an die andere Kastenseite geschraubt, allerdings sind hier 15 cm Spielraum möglich um auf etwaige Hindernisse am Balkon Rücksicht nehmen zu können.

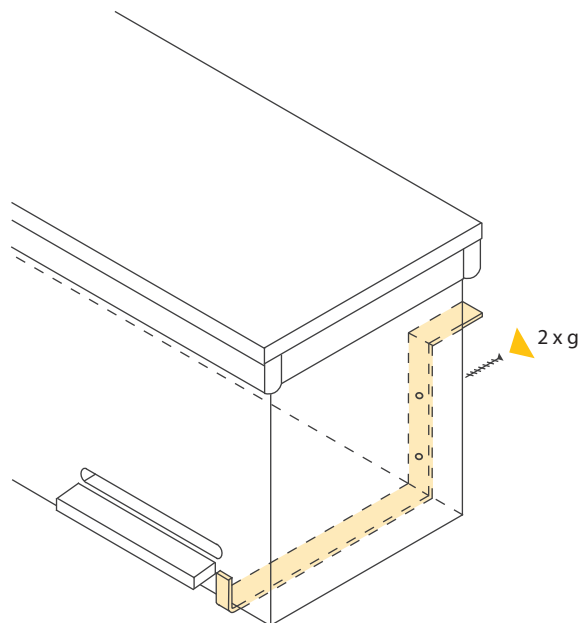
2e

Bei sehr schmalen Brüstungen wird das Zwischenstück weggelassen um den minimalsten Abstand zu erreichen.

Auch hier sollte wie bei 2d ein 90° Winkel eingestellt werden.

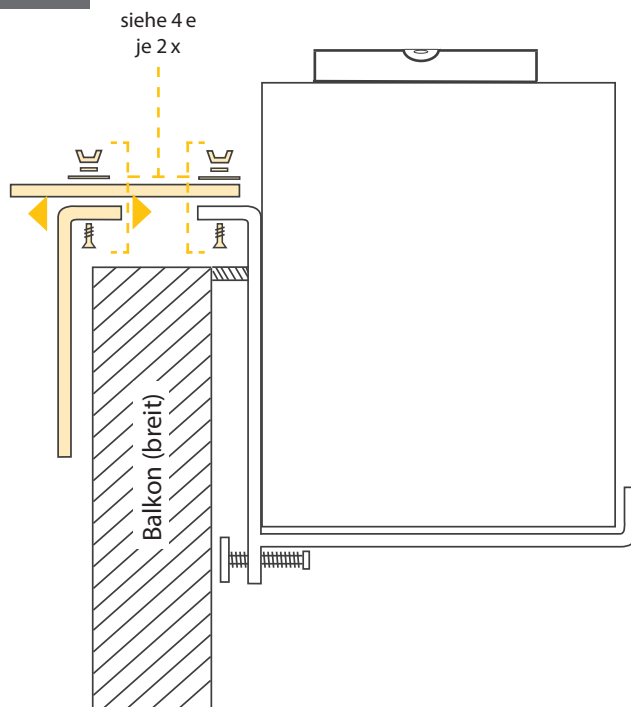


2b



Der erste Winkel wird direkt neben das Flugloch geschoben und mittels Schraube an der Box befestigt.

2d

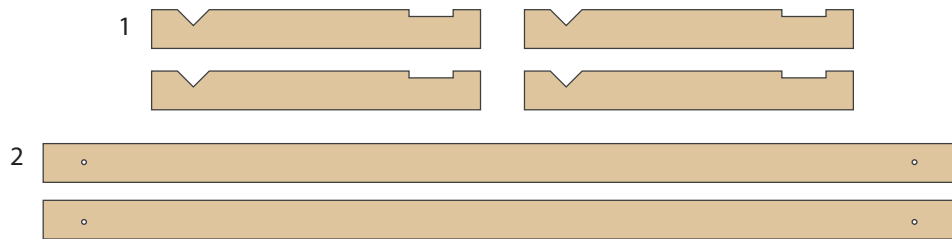


Nun wird der Steg und das innenliegende Halterungsteil angeschraubt.

Wichtig: Jetzt sollte nochmals die ganze Box mit Hilfe der Justierschraube (b) rechtwinklig ausgerichtet werden. Dies wird mit einer Wasserwaage, die auf dem Rand der Box platziert werden kann, kontrolliert.

Stückliste

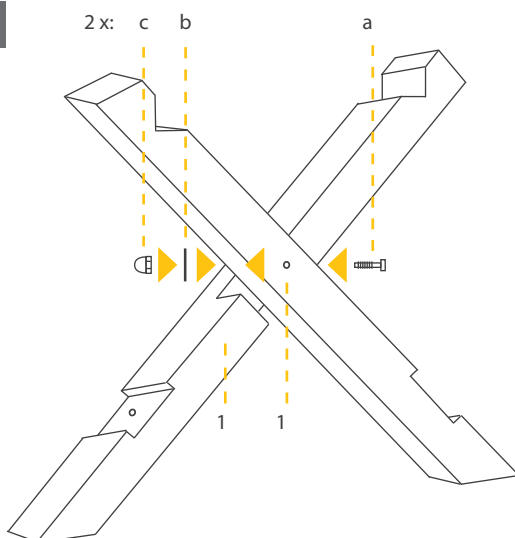
Nummer	Bezeichnung	Größe (L x B x T in Millimetern)	Menge
1	Gelenke	665 x 60 x 45	4
2	Querleisten	1040 x 60 x 20	2



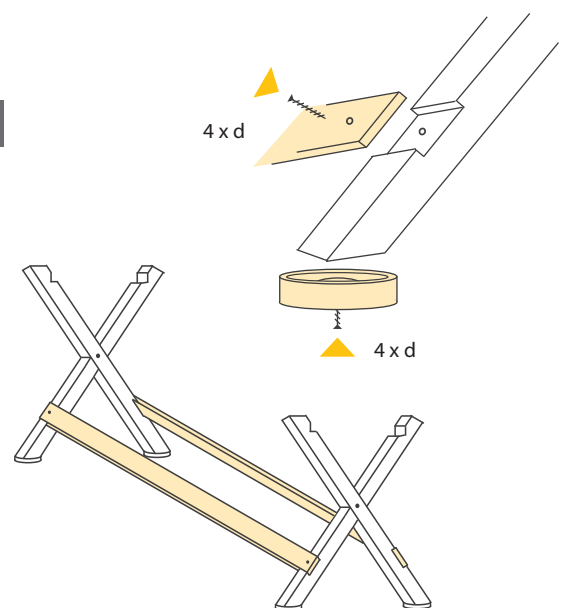
Buchstabe	Bezeichnung und Verwendung	Größe in Millimetern	Menge
a	Schloßschrauben (Gelenke verbinden)	M8 x 55	2
b	Unterlagscheiben (Gelenke verbinden)	M8	2
c	Hutmutter (Gelenke verbinden)	M8	2
d	Holzschrauben (Querleisten)	4 x 40	8

Zusammenbau

3 a



3 b



Für die Standhalterung werden zuerst die beiden X-Teile zusammengeschraubt.

Beide Stücke werden durch die langen Leisten verbunden, die in die vorgesehenen Aussparungen eingelegt und verschraubt werden. Die Füße werden angeschraubt, um Kontakt zum feuchten Boden zu verhindern.

Fertig ist die BienenBox!

